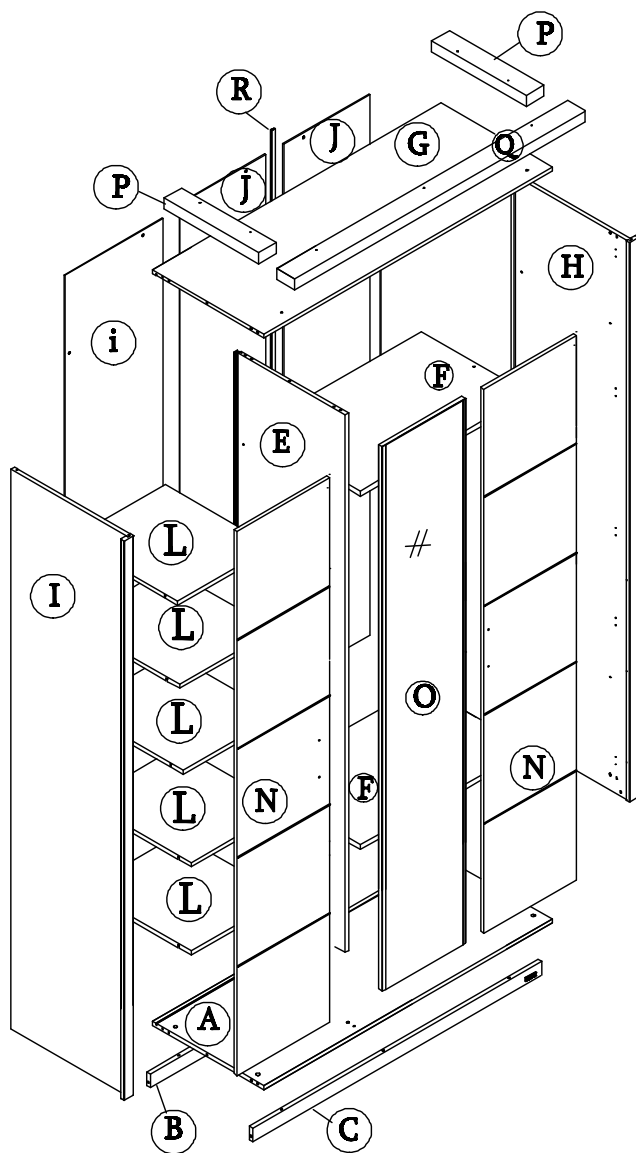
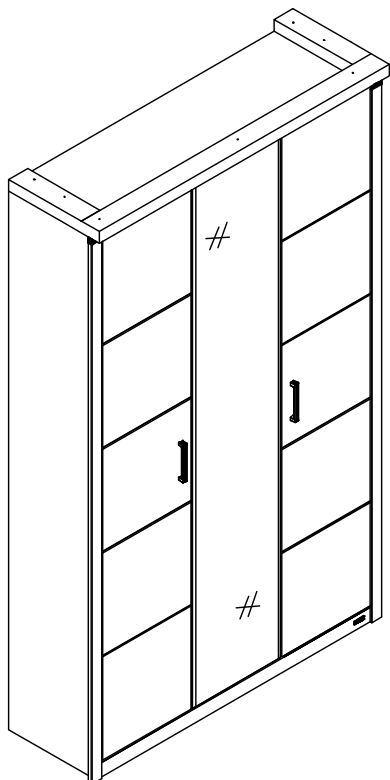
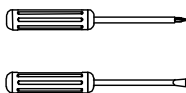
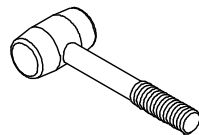
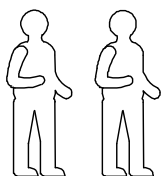




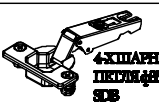


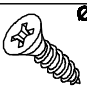

















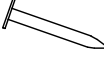



1

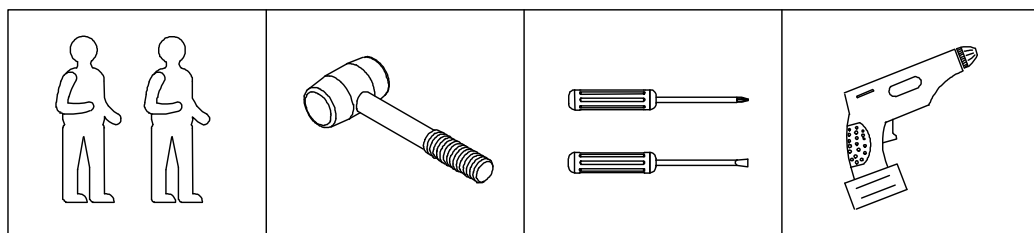


| | | |
|-------|----------------------|---------|
| A X 1 | 12DVA2000253IAIA | ПАКЕТ-2 |
| B X 1 | 12DVA2000263IAIA | ПАКЕТ-4 |
| C X 1 | 12DVA2000262IAIA | ПАКЕТ-4 |
| E X 1 | 12DVA2000259IAIA | ПАКЕТ-2 |
| F X 2 | 12DVA2000089IAIA | ПАКЕТ-2 |
| G X 1 | 12DVA2000254IAIA | ПАКЕТ-2 |
| H X 1 | 12DVA2000053IAIC | ПАКЕТ-1 |
| I X 1 | 12DVA2000056IAIC | ПАКЕТ-1 |
| i X 1 | 12DVA2000280IAIA | ПАКЕТ-2 |
| J X 2 | 12DVA2000087BA00 | ПАКЕТ-2 |
| L X 5 | 12DVA2000252IAIA | ПАКЕТ-2 |
| N X 2 | 12DVA2000358IAIA | ПАКЕТ-3 |
| O X 1 | 12DVA2000264IAIA | ПАКЕТ-3 |
| Q X 1 | 12DVA2000277IAIA | ПАКЕТ-4 |
| P X 2 | 12DVA2000274IAIA | ПАКЕТ-4 |
| R X 1 | 024060393 | ПАКЕТ-2 |
| | КОРОБКА С ФУРНИТУРОЙ | ПАКЕТ-4 |



| | | | | |
|----|------|---|----|-----|
| 1 | AP-4 |  ШКАНТ | 30 | ШТ. |
| 2 | AP-4 |  СТЯЖКА ЭКСЦ. | 12 | ШТ. |
| 3 | AP-4 |  ДЮБЕЛЬ Ф10 | 12 | ШТ. |
| 4 | AP-4 |  ВАРУ КОЛОЧ. СТЯЖКА | 28 | ШТ. |
| 5 | AP-4 |  4-ХИПАР. ПЕРИФЕР. СВ | 10 | ШТ. |
| 6 | AP-4 |  НАКЛАДКА ПЕРИФ. Н-6мм | 15 | ШТ. |
| 7 | AP-4 |  УГОЛОК МЕТАЛ. | 6 | ШТ. |
| 8 | AP-4 |  Ø3,5 X 16 | 42 | ШТ. |
| 9 | AP-4 |  Ø3,5 X 25 | 15 | ШТ. |
| 10 | AP-4 |  УГОЛОК ПЛ. | 18 | ШТ. |
| 12 | AP-4 |  ШТАНГО-ДЕРЖАТЕЛЬ | 2 | ШТ. |
| 13 | AP-4 |  М6x20 ВИНТ | 2 | ШТ. |
| 14 | AP-4 |  РУЧКА | 2 | ШТ. |
| 15 | AP-4 |  M4x22 RYSB | 4 | ШТ. |

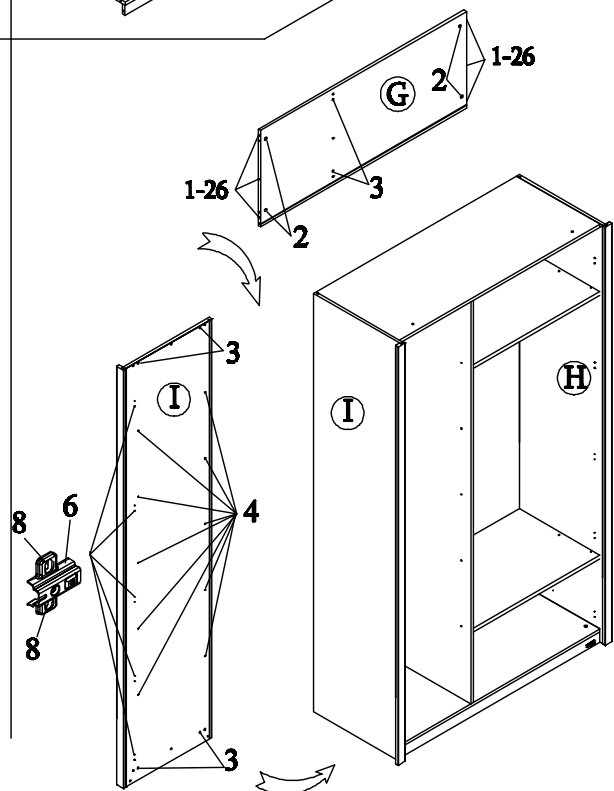
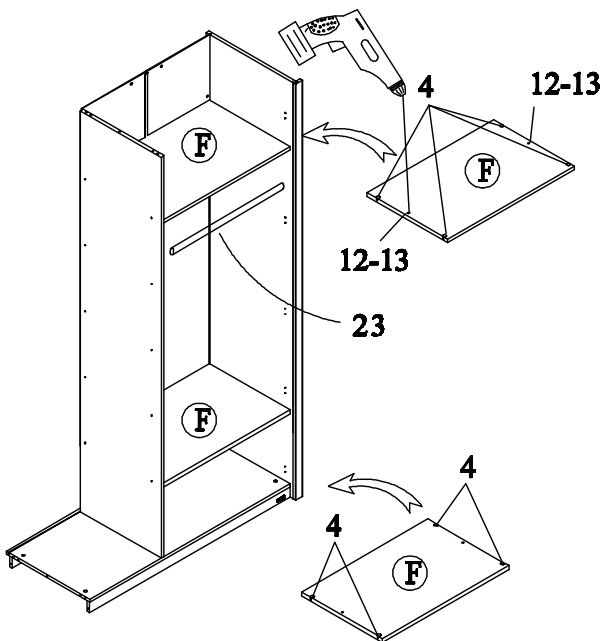
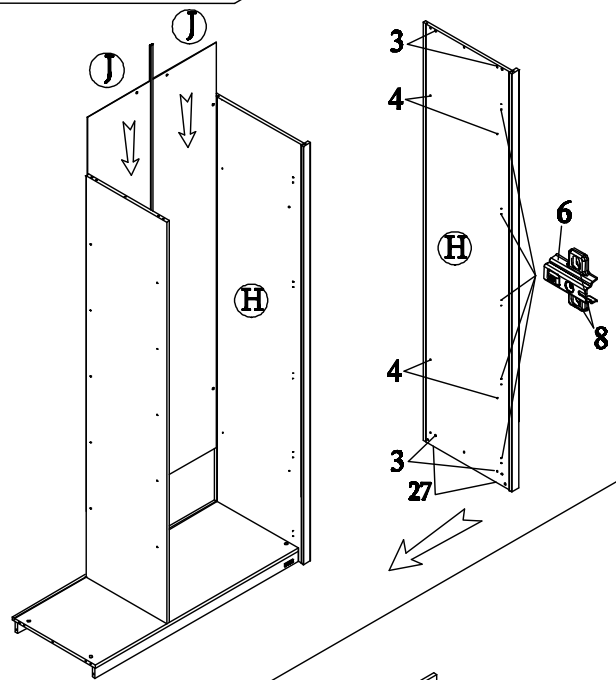
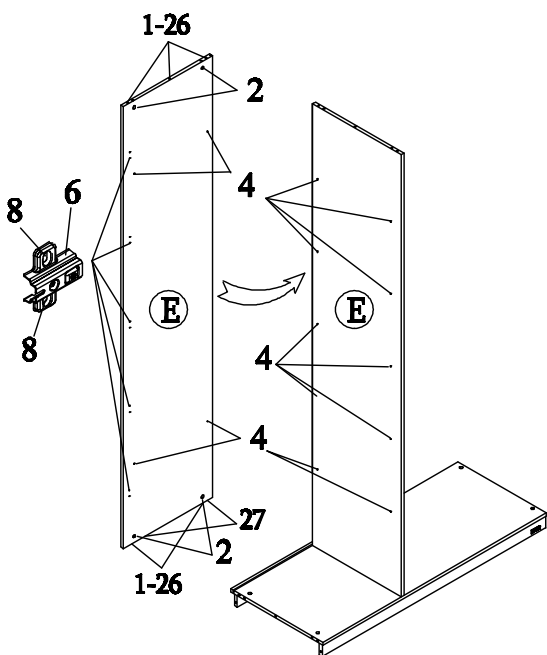
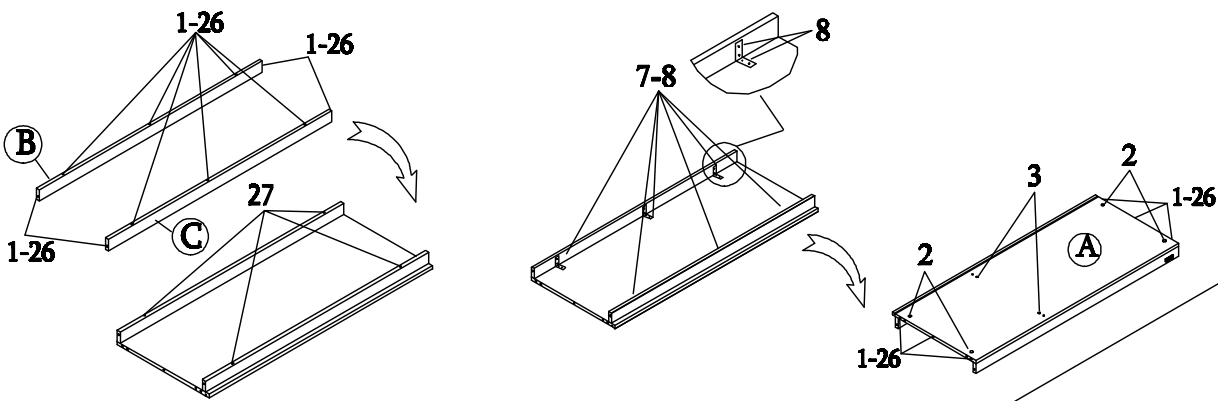
| | | | | |
|----|------|--|----|-----|
| 16 | AP-4 |  Ø4 X 60 | 7 | ШТ. |
| 17 | AP-4 |  УГОЛОК ДЕК.48 | 2 | ШТ. |
| 18 | AP-4 |  ВЕЛОНА | 15 | ШТ. |
| 19 | AP-4 |  4-ХИПАР. ПЕРИФ. СВ | 5 | ШТ. |
| 20 | AP-4 |  КЛИН ДЛЯ РЕГ. ВЫСОТЫ ДЕРЖАТЕЛЬ | 1 | К-Т |
| 21 | AP-4 |  | 1 | ШТ. |
| 22 | AP-4 |  Ø3,5 X 20 | 2 | ШТ. |
| 23 | AP-4 |  ШТАНГА L-846 | 1 | ШТ. |
| 24 | AP-4 |  | 12 | ШТ. |
| 25 | AP-4 |  | 25 | ШТ. |
| 26 | AP-4 |  К-ЛЕЯ | 2 | ШТ. |
| 27 | AP-4 |  | 8 | ШТ. |
| 28 | AP-4 |  | 12 | ШТ. |



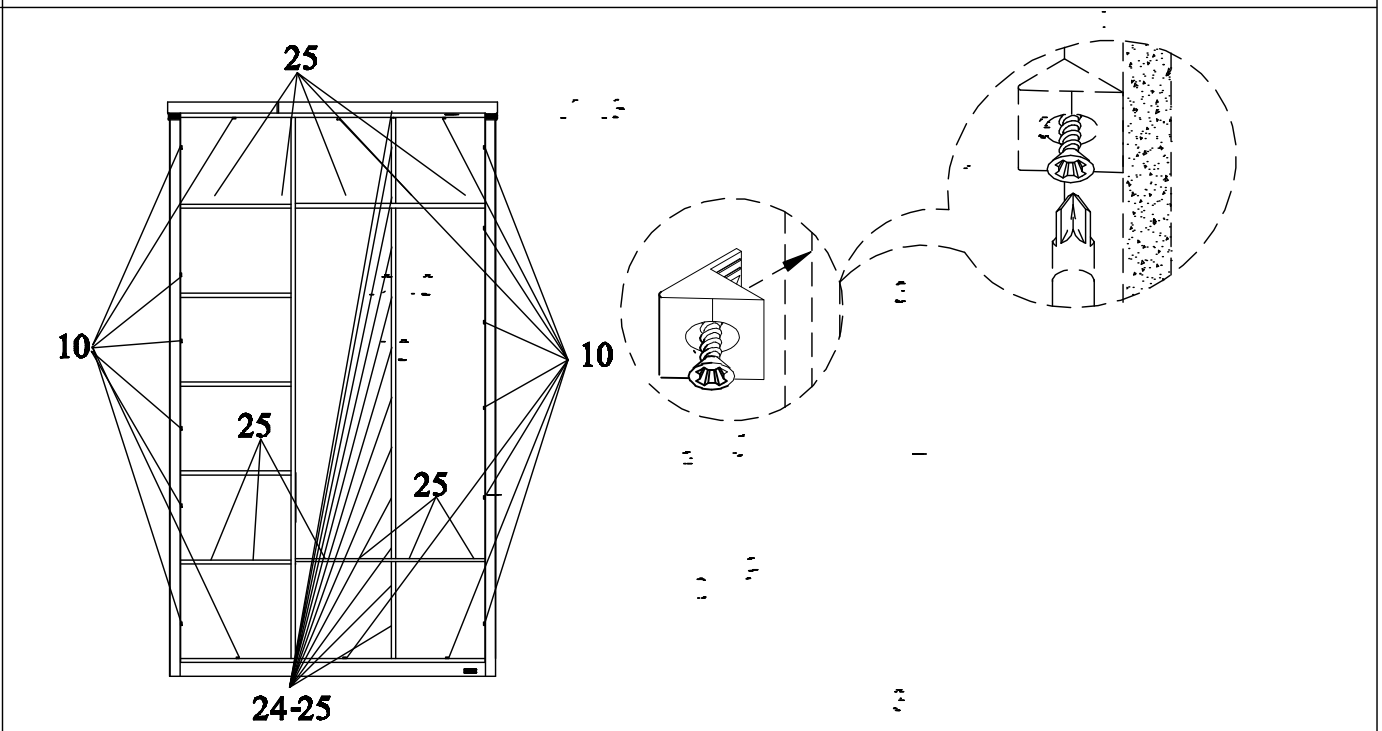
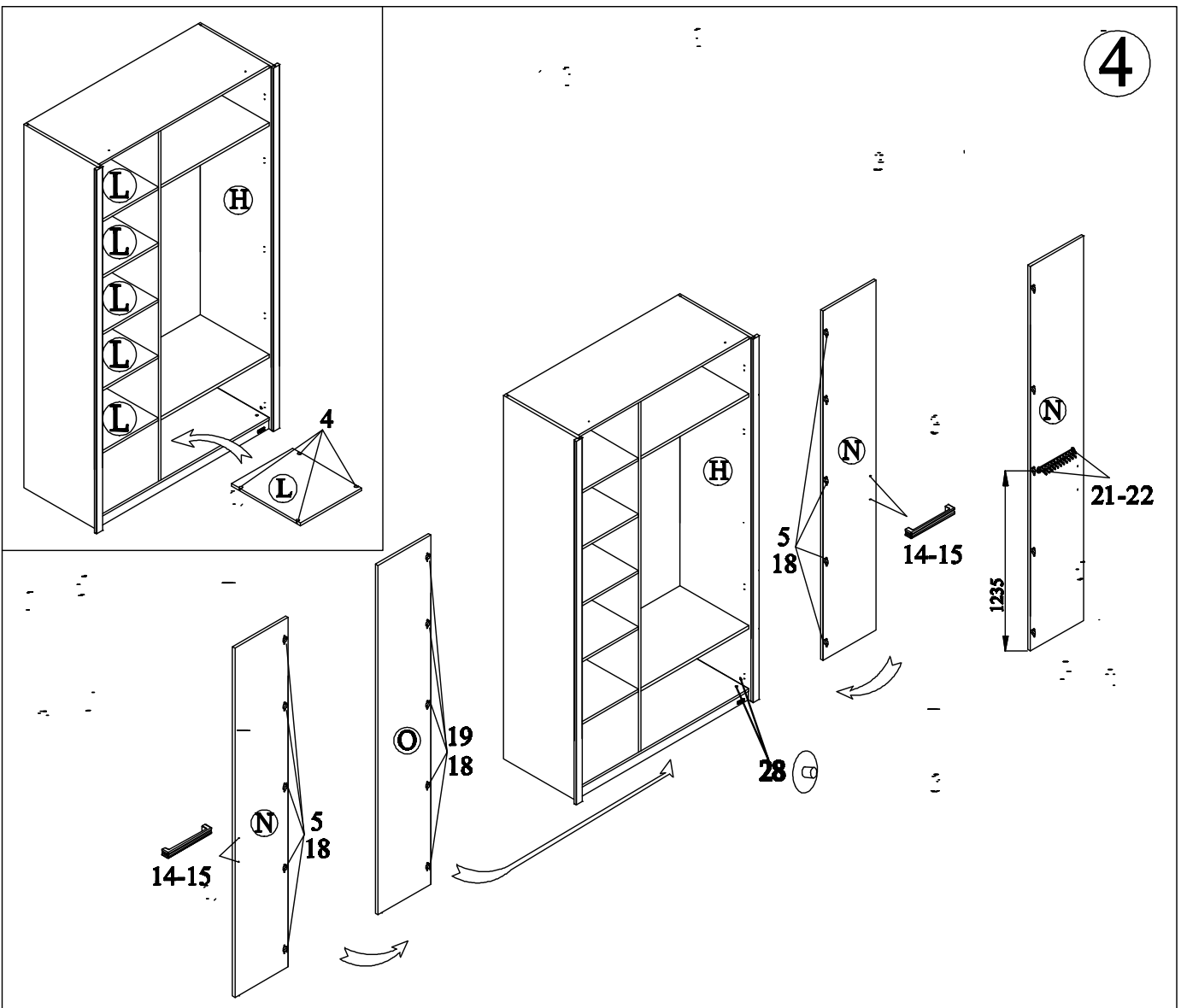
2

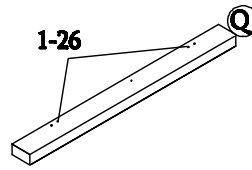
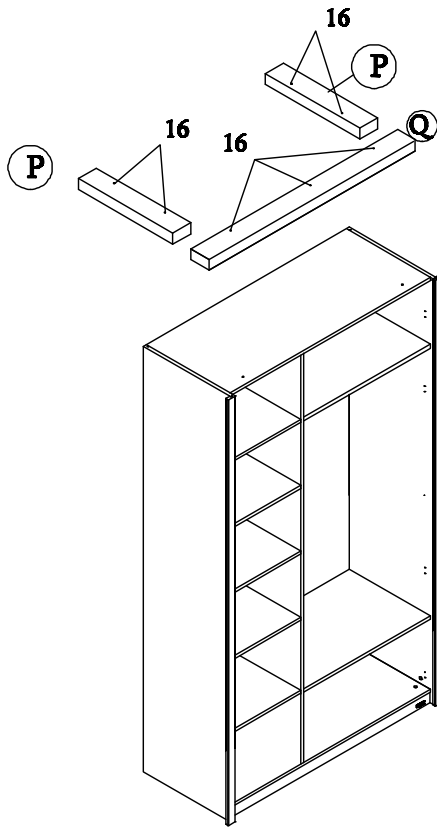


3



4





5



ВНИМАНИЕ! Установленные петли двери зафиксировать шурупом $\varnothing 3,5 \times 25$ (9) после всей сборки шкафа и установки на место.

